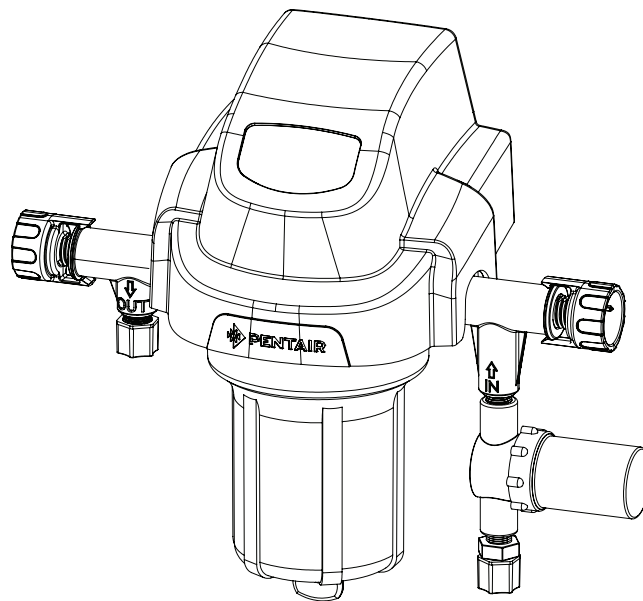




CHEMCHECK™

DISPOSITIF DE SURVEILLANCE DE LA
QUALITÉ DE L'EAU



GUIDE D'INSTALLATION ET D'ENTRETIEN

IMPORTANTES CONSIGNES DE SÉCURITÉ
LISEZ ET SUIVEZ TOUTES LES INSTRUCTIONS
CONSERVEZ CES INSTRUCTIONS

Digital copies of all ChemCheck manuals, as well as translated versions, can be found at www.pentair.com, or by scanning the provided QR code.

- *Install and Service Guide (P/N 523397)*
- *Quick Start Guide (P/N 523510)*
- *User's Guide (P/N 523513)*

Se pueden encontrar copias digitales de todos los manuales de ChemCheck, así como versiones traducidas en www.pentair.com, o escaneando el código QR proporcionado.

- *Guía de instalación y servicio (P/N 523509)*
- *Guía de inicio rápido (P/N 523512)*
- *Guía del usuario (P/N 523513)*

Des copies numériques de tous les manuels ChemCheck, ainsi que les versions traduites, peuvent être trouvées au www.pentair.com, ou en scannant le code à barres 2D fourni.

- *Guide d'installation et d'entretien (n° de pièce 523508)*
- *Guide de démarrage rapide (n° de pièce 523511)*
- *Guide d'utilisation (n° de pièce 523513)*



IMPORTANTES CONSIGNES DE SÉCURITÉ



REMARQUE IMPORTANTE

Ce guide fournit les instructions d'installation et d'utilisation de ce produit. Consulter Pentair pour toute question concernant cet équipement.

À l'installateur : Ce guide contient des renseignements importants sur l'installation et l'utilisation sécuritaires de ce produit. Ces renseignements doivent être remis au propriétaire et/ou à l'utilisateur de cet équipement après l'installation ou laissés sur l'équipement ou à proximité de celui-ci.

À l'utilisateur : Ce manuel contient des renseignements importants qui vous aideront à bien utiliser et entretenir ce produit. Veuillez le conserver pour vous y référer ultérieurement.

LISEZ ET SUIVEZ TOUTES LES INSTRUCTIONS CONSERVEZ CES INSTRUCTIONS



Ceci est le symbole d'alerte de sécurité. Si vous voyez ce symbole sur votre système ou dans ce manuel, cherchez l'un des mots d'avertissement suivants et soyez attentif aux risques de blessures corporelles.

DANGER

Il signale un danger pouvant provoquer la mort, des blessures corporelles graves ou des dommages matériels importants s'il est ignoré.

AVERTISSEMENT

Signale un danger pouvant provoquer la mort, des blessures corporelles graves ou des dommages matériels importants s'il est ignoré.

ATTENTION

Signale un danger pouvant provoquer des lésions corporelles mineures ou des dommages matériels s'il est ignoré.

REMARQUE Indique des consignes spéciales non reliées à des dangers.

Lisez attentivement et suivez toutes les instructions de sécurité se trouvant dans ce manuel et sur l'équipement. Conservez les étiquettes de sécurité en bon état; remplacez-les si elles sont manquantes ou endommagées.

AVERTISSEMENT Avant d'installer ce produit, lisez et suivez l'ensemble des instructions et des avertissements figurant dans le guide. Le non-respect des avertissements et des instructions pourrait entraîner des blessures graves, un décès ou des dommages à la propriété. Composer le 800 831-7133 pour obtenir gratuitement des exemplaires supplémentaires de ces instructions. Rendez-vous à l'adresse www.pentair.com pour obtenir plus de renseignements sur ce produit.

AVERTISSEMENT Ne pas autoriser des enfants à utiliser ce produit.

DANGER UNE INSTALLATION ET UNE UTILISATION INAPPROPRIÉE DE CE PRODUIT RISQUENT DE CAUSER DE GRAVES BLESSURES CORPORELLES OU LA MORT.

DANGER LES INSTALLATEURS, LES UTILISATEURS ET LES PROPRIÉTAIRES DE PISCINES DOIVENT LIRE CES MISES EN GARDE ET TOUTES LES CONSIGNES AVANT D'UTILISER CE PRODUIT.

DANGER RISQUE DE CHOC ÉLECTRIQUE OU D'ÉLECTROCUTION! DÉBRANCHEZ TOUJOURS L'ALIMENTATION ÉLECTRIQUE DE CET ÉQUIPEMENT AU DISJONCTEUR AVANT SON ENTRETIEN. LE NON-RESPECT DE CETTE RÈGLE RISQUE DE PROVOQUER DES BLESSURES GRAVES, VOIRE LA MORT, AUX PERSONNES RESPONSABLES DE L'ENTRETIEN, AUX UTILISATEURS DE LA PISCINE OU AUTRES À LA SUITE D'UN CHOC ÉLECTRIQUE.



AVERTISSEMENT La plupart des codes des États, des provinces et des municipalités réglementent la construction, l'installation et l'exploitation des piscines et spas résidentiels. Il est important de se conformer à ces codes, dont beaucoup réglementent directement l'installation et l'utilisation de ce produit. Pour de plus amples renseignements, consultez le code du bâtiment et le code sanitaire locaux.

AVERTISSEMENT Avant d'utiliser votre piscine, votre spa ou votre baignoire d'hydromassage, vérifiez le pH et le niveau de l'assainisseur de l'eau.

AVERTISSEMENT Lors du mélange de l'acide et de l'eau, **RAPPELÉZ-VOUS TOUJOURS D'AJOUTER L'ACIDE À L'EAU. N'AJOUTEZ JAMAIS L'EAU À L'ACIDE.** Lorsque vous ajoutez un produit chimique à la piscine ou au spa, veillez à suivre scrupuleusement les consignes du fabricant.

AVERTISSEMENT RISQUE DE BRÛLURE CHIMIQUE! Assurez-vous que toutes les pompes sont arrêtées aux disjoncteurs avant de percer des tuyaux. Fixez solidement toutes les conduites électriques, d'eau et de produits chimiques. Placez les pompes d'alimentation en produits chimiques et les réservoirs de stockage de produits chimiques dans une zone sûre et sécurisée.

AVERTISSEMENT Ce produit doit être installé par un électricien agréé ou certifié ou un professionnel des piscines qualifié conformément au Code national de l'électricité (CNE), norme 70 de la NFPA ou au Code de l'électricité du Canada (CEC), norme C22.2 de la CSA. Tous les codes et ordonnances d'installation locaux en vigueur doivent également être respectés. Une mauvaise installation représente une source de danger d'électrocution pouvant provoquer des blessures graves, voire le décès, aux utilisateurs de la piscine, aux installateurs ou à autrui à la suite d'un choc électrique, ou peut entraîner des dommages matériels.

DANGER **VEUILLEZ LIRE CE QUI SUIT AVANT DE MANIPULER DE L'ACIDE MURIATIQUE (ÉGALEMENT APPELÉ ACIDE CHLORHYDRIQUE) ET DU CHLORE (HYPOCHLORITE DE SODIUM).**



L'ACIDE MURIATIQUE ET LE CHLORE (LIQUIDE ET EN PULVÉRISATION) PEUVENT CAUSER DE GRAVES BRÛLURES À LA PEAU, À LA BOUCHE ET AUX YEUX. ILS PEUVENT ÊTRE MORTELS EN CAS D'INGESTION OU D'INHALATION. L'INHALATION PEUT PROVOQUER DE GRAVES LÉSIONS PULMONAIRES.

LE MÉLANGE DE PRODUITS CHIMIQUES AVEC DU CHLORE OU DES RÉSIDUS DE CHLORE DANS UN RÉCIPIENT PEUT CRÉER UN GAZ MORTEL OU PROVOQUER UNE EXPLOSION. **NE MÉLANGEZ PAS L'HYPOCHLORITE DE SODIUM ET L'ACIDE MURIATIQUE.**

FAITES PREUVE D'UNE EXTRÊME PRUDENCE LORS DE L'INSERTION DU RÉCIPIENT D'ACIDE DANS LE RÉSERVOIR DE STOCKAGE, CAR IL SE PEUT QUE LA MEMBRANE D'ÉTANCHÉITÉ EN ALUMINIUM NE SOIT PAS PARFAITEMENT EN PLACE.

RESPECTEZ STRICTEMENT LES PROTOCOLES DE SÉCURITÉ ET DE MANIPULATION DES FABRICANTS D'ACIDE, Y COMPRIS LE PORT D'UNE PROTECTION POUR LES MAINS, LE CORPS ET LES YEUX LORS DU TRANSVASEMENT OU DE LA MANIPULATION DE L'ACIDE. DES PRÉCAUTIONS DE SÉCURITÉ DOIVENT ÊTRE PRISES LORS DE LA MANIPULATION DE L'ACIDE MURIATIQUE POUR VÉRIFIER LE NIVEAU DU PH DE L'EAU. L'ACIDE MURIATIQUE PEUT CAUSER DES BLESSURES CORPORELLES GRAVES ET ENDOMMAGER L'ÉQUIPEMENT DE LA PISCINE. UN SOIN PARTICULIER DOIT ÊTRE APPORTÉ À L'INSTALLATION, À L'ENTRETIEN ET AU FONCTIONNEMENT DES SYSTÈMES D'ALIMENTATION DES POMPES À ACIDE. L'ACIDE EST DANGEREUX À MANIPULER ET DOIT ÊTRE CORRECTEMENT CONDITIONNÉ, TRANSPORTÉ, VERSÉ, STOCKÉ ET DISTRIBUÉ.

IMPORTANTES CONSIGNES DE SÉCURITÉ

⚠ DANGER



INHALATION : L'inhalation de vapeurs peut provoquer la toux et l'inflammation du nez, de la gorge et des voies respiratoires supérieures ainsi que la mort. En cas d'inhalation, dirigez-vous immédiatement vers un endroit où il y a de l'air frais.

INGESTION : Il peut être mortel d'avaler ce produit. Contactez immédiatement le centre antipoison de votre région ou un médecin. Donnez de grandes quantités d'eau ou de lait. Laissez la personne vomir. En cas de vomissement, maintenez la tête plus basse que les hanches pour éviter toute aspiration. Si la personne est inconsciente, orientez sa tête sur le côté. Consultez immédiatement un médecin.

ENTREPOSAGE : Placez et conservez le récipient et l'acide dans un endroit sec et aéré, à l'abri de la chaleur excessive et de la lumière directe du soleil. Il doit être conservé à une température inférieure à 27 °C (80 °F). Veillez à ce que la vidange soit située loin du bâtiment et des équipements.

CONTACT AVEC LA PEAU : Nettoyez la peau à l'eau et au savon pendant au moins 20 minutes et retirez les vêtements et les chaussures contaminés. Les vêtements contaminés doivent être soigneusement nettoyés avant d'être réutilisés.

CONTACT AVEC LES YEUX : Rincez immédiatement les yeux avec de l'eau pendant au moins 20 minutes. Consultez immédiatement un médecin.

PROTECTION PERSONNELLE

VENTILATION : Utilisez le récipient à l'extérieur et dans un endroit bien aéré.

PROTECTION DES YEUX : Portez des lunettes de sécurité anti-éclaboussures.

VÊTEMENTS : Portez des vêtements résistant aux produits chimiques lorsque vous manipulez de l'acide et du chlore.

GANTS : Portez des gants résistant aux produits chimiques lorsque vous manipulez de l'acide et du chlore.

ÉLIMINATION : En raison de sa nature corrosive, l'acide muriatique est un déchet dangereux lorsqu'il est déversé ou jeté. Éliminez l'acide usagé dans une installation agréée pour les déchets dangereux ou dans l'installation de collecte des déchets ménagers dangereux de votre municipalité. Les petits déversements d'acide peuvent être neutralisés à l'aide de bicarbonate de soude. Versez délicatement le bicarbonate de soude sur le produit renversé jusqu'à ce que le pétilllement cesse, puis essuyez ou ramassez les résidus. Laissez le nettoyage des grands déversements aux experts; appelez votre service d'incendie local ou l'équipe chargée des déversements de matières dangereuses.

Normes FCC : CFR 47, partie 15, sous-partie C (section 15.247). Cette version est limitée aux chapitres 1 à 11 par des microprogrammes spécifiés vérifiés aux États-Unis.

Consignes destinées à l'utilisateur : Cet équipement a été testé et jugé conforme aux limites définies pour un dispositif numérique de catégorie B, conformément à la partie 15 de la réglementation FCC. Ces limites sont conçues pour fournir une protection raisonnable contre les interférences nuisibles dans une installation résidentielle. Cet équipement génère, utilise et peut émettre des fréquences radio. S'il n'est pas installé et utilisé conformément aux instructions, il pourrait causer des interférences nuisibles aux communications radio. Cependant, rien ne garantit que des interférences ne se produiront pas dans une installation particulière. Si cet équipement produit des interférences nuisibles à la réception radiophonique et télévisée – ce qui peut être déterminé en allumant et éteignant l'équipement – il est recommandé à l'utilisateur d'essayer de corriger l'interférence au moyen de l'une ou plusieurs des mesures suivantes :

- Réorienter ou déplacer l'antenne réceptrice.
- Augmenter la distance entre l'équipement et le récepteur.
- Brancher l'équipement à une prise de courant sur un circuit différent de celui auquel le récepteur est branché.
- Consulter le détaillant ou un technicien en radio/TV expérimenté pour obtenir de l'aide.

Remarque : Afin de maintenir la conformité avec la réglementation FCC, des câbles blindés doivent être utilisés avec cet équipement. L'utilisation d'équipement non approuvé ou de câbles non blindés est susceptible de brouiller le signal de réception de la radio ou de la télévision. Il convient d'avertir l'utilisateur que les changements et les modifications apportés à l'équipement sans l'approbation du fabricant pourraient annuler son droit d'utiliser cet équipement.

Canada – Avis d'application de la réglementation d'Industrie Canada (IC) : Cet appareil est conforme à la norme RSS210 d'Industrie Canada. (1999).

Under Industry Canada regulations, this radio transmitter may only operate using an antenna of a type and maximum (or lesser) gain approved for the transmitter by Industry Canada. To reduce potential radio interference to other users, the antenna type and its gain should be so chosen that the equivalent isotropically radiated power (e.i.r.p.) is not more than that necessary for successful communication. This device complies with Industry Canada licence-exempt RSS standard(s). Le fonctionnement est assujéti aux deux conditions suivantes : (1) this device may not cause interference, and (2) this device must accept any interference, including interference that may cause undesired operation of the device.

Conformément à la réglementation d'Industrie Canada, le présent émetteur radio peut fonctionner avec une antenne d'un type et d'un gain maximal (ou inférieur) approuvé pour l'émetteur par Industrie Canada. Dans le but de réduire les risques de brouillage radioélectrique à l'intention des autres utilisateurs, il faut choisir le type d'antenne et son gain de sorte que la puissance isotrope rayonnée équivalente (p.i.r.e.) ne dépasse pas l'intensité nécessaire à l'établissement d'une communication satisfaisante. Le présent appareil est conforme aux CNR d'Industrie Canada applicables aux appareils radio exempts de licence. L'exploitation est autorisée aux deux conditions suivantes : (1) l'appareil ne doit pas produire de brouillage, et (2) l'utilisateur de l'appareil doit accepter tout brouillage radioélectrique subi, même si le brouillage est susceptible d'en compromettre le fonctionnement.

SERVICE À LA CLIENTÈLE/SOUTIEN TECHNIQUE

Pour toute question concernant la commande de pièces de rechange et de produits pour piscine Pentair, veuillez communiquer avec :

Service à la clientèle et soutien technique, É.-U.

(8 h à 16 h 30 – heures de l'Est et du Pacifique)

Téléphone : 800 831-7133

Télécopieur : 800 284-4151

Site Web

Pour obtenir de plus amples renseignements sur les produits Pentair, consultez le site www.pentair.com.

Sanford, Caroline du Nord (8 h à 16 h 30 HE)

Téléphone : 919 566-8000

Télécopieur : 919 566-8920

Moorpark, Californie (8 h à 16 h 30 pm HP)

Téléphone : 805 553-5000 (poste 5591)

Télécopieur : 805 553-5515

TABLE DES MATIÈRES

Importantes consignes de sécurité	ii	Entretien	7
Introduction	1	Tests manuels de la qualité de l'eau	7
Aperçu	1	Nettoyage du préfiltre	7
Caractéristiques	1	Exigences en matière d'utilisation et d'entreposage des piles	7
Plages de fonctionnement	1	Entretien général de l'électrode	8
Contenu emballé	1	Nettoyage de l'électrode	8
Installation	2	Préparation pour l'hiver	9
Équilibrage des paramètres chimiques de la piscine	2	Dépannage	10
Paramètres chimiques de piscine recommandés	2	Voyant à DEL de vérification de l'état	10
Montage du dispositif ChemCheck	2	Pièces de rechange	11
Plomberie du dispositif ChemCheck	3		
Installation des éléments électriques	5		
Installation de l'électrode	5		
Utilisation	6		
Mise en route initiale	6		
Configuration de l'application	6		
Étalonnage	6		
Filtres à terre de diatomées	6		

INTRODUCTION

Aperçu

L'électrode du dispositif de surveillance de la qualité de l'eau ChemCheck™ permet de prélever des échantillons d'eau de la piscine ou du spa et de déterminer le pH de l'eau, son potentiel d'oxydoréduction (POR) et sa température.

Associé à l'application Pentair Home, le dispositif ChemCheck permet de surveiller à distance, facilement et en temps réel, les paramètres chimiques et la température de l'eau des piscines.

pH

Le pH (0 à 14) est l'échelle de l'acidité ou de l'alcalinité relative. La plage de pH idéale pour les piscines et les spas varie de 7,2 à 7,8.

- Le maintien d'un pH inférieur à 7,2 (trop acide) peut provoquer une irritation des yeux, la corrosion des équipements et/ou des dommages à la surface des piscines.
- En maintenant un pH supérieur à 7,8 (trop alcalin), l'activité de l'assainisseur est réduite, l'eau peut devenir trouble et il peut en résulter une irritation des yeux.

Potentiel d'oxydoréduction (POR)

Le POR est une mesure de la capacité d'un agent d'assainissement (chlore, ozone, etc.) à oxyder ou à réduire les contaminants de l'eau. Le POR idéal pour les piscines et les spas varie de 650 à 750 mV. Le niveau de POR des piscines peut être influencé par divers facteurs, tels que la température, le pH et l'intensité de la lumière du soleil.

Caractéristiques

- Électrode multifonction qui détecte le POR, le pH et la température de l'eau
- Surveillance à distance du pH, du POR et de la température de l'eau au moyen de l'application Pentair Home
- Alimentation par pile ou par courant alternatif
- État de l'équilibre chimique de l'eau en temps réel
- Lecteur de débit intégré
- Préfiltre de conduite installé en usine

Plages de fonctionnement

- **pH:** 0-14 (Précision de +/- 0.2)
- **ORP:** 0-999 mV (Précision de +/- 1%)
- **Température de l'eau:** 32-110°F (Précision de +/- 2.5°F)
0-43°C (Précision de +/- 1.4°C)

Contenu emballé

1. Cellule de détection du débit
2. Tuyau de 3/8 po – 20 pi (6 m)
3. Kit d'installation
 - Douilles à expansion (qté 4)
 - Vis de montage (qté 4)
 - Colliers de serrage (qté 2)
 - Joints (qté 2)
 - Raccords de tuyauterie (qté 2)
 - Écrous de serrage (qté 2)
4. Électrode
5. Bloc d'alimentation (n° de pièce 523476 uniquement)
6. Bloc-batterie (n° de pièce 523402 uniquement)

INSTALLATION

Équilibrage des paramètres chimiques de la piscine

Il est nécessaire de tester et d'équilibrer les paramètres chimiques de l'eau de votre piscine avant d'installer le dispositif de surveillance de la qualité de l'eau ChemCheck. Cela permettra d'effectuer un étalonnage précis lors de la mise en route initiale.

L'eau équilibrée a un pH, une alcalinité totale et une dureté calcique appropriés et n'entraîne ni corrosion ni entartrage.

Pour déterminer le pH, l'alcalinité et la dureté calcique de l'eau de votre piscine, utilisez un kit de test (avec des réactifs de test frais) ou demandez à un professionnel de la piscine de tester un échantillon d'eau.

Assurez-vous que toutes les plages ci-dessous sont respectées avant de procéder à l'installation.

Paramètres chimiques de piscine recommandés

pH : 7,2 à 7,8

Alcalinité : 80 à 120 ppm

Dureté calcique : 200 à 500 ppm

Acide cyanurique/stabilisant : 30 à 50 ppm

Chlore libre : 1 à 3 ppm

Matières dissoutes totales (TDS) : 3000 à 6000 ppm

(piscines chlorées au sel uniquement)

Sel : 3000 à 4500 ppm

(piscines chlorées au sel uniquement)

Métaux : Aucun

Nitrates : Aucun

Phosphates : Moins de 125 ppb

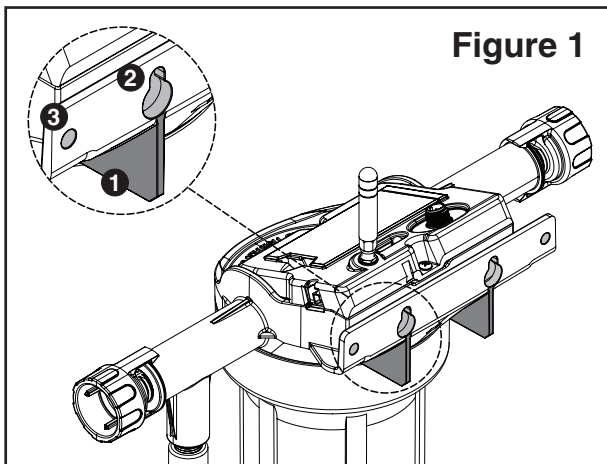


Figure 1

Montage du dispositif ChemCheck

VEILLEZ À CE QUE L'EMPLACEMENT DE MONTAGE RESPECTE LES CONDITIONS SUIVANTES :

- Surface plane et verticale
- Distance maximale combinée de 20 pi (6 m) des robinets de la tuyauterie
- Protégé de la lumière directe du soleil
- Dégagement suffisant autour de l'unité aux fins d'entretien
- Environnement immédiat exempt de vapeurs chimiques et de chaleur excessive
- Aussi loin que possible des sources d'interférences électriques
- Unités alimentées par courant alternatif (n° de pièce 523476) à moins de 6 m (20 pi) d'une prise électrique

POUR MONTER LE DISPOSITIF CHEMCHECK DE FAÇON PERMANENTE :

1. Retirez le couvercle supérieur du dispositif ChemCheck.
2. Placez l'appareil contre le mur et marquez le bord extérieur des deux pièces d'alignement (1).
3. Ouvrez le sac fourni portant l'étiquette « Kit d'installation ». Retirez les quatre douilles à expansion pour cloisons sèches et les quatre vis de montage du sac.
4. **Montage sur du bois** : À l'aide d'une mèche de 1/8 po, percez un trou le long de chaque marque et assurez-vous que les trous sont alignés.

Montage sur un mur/des briques : À l'aide d'une mèche de 5/16 po, percez un trou le long de chaque marque, assurez-vous que les trous sont alignés et placez les douilles.

5. Insérez une des vis de montage fournies dans chaque trou foré d'avance.
6. Utilisez les trous de montage intérieurs (2) pour placer le dispositif ChemCheck sur les vis.
7. Si la surface de montage le permet, le dispositif ChemCheck doit être fixé au mur en utilisant les trous de montage extérieurs (3). Suivez les étapes ci-dessous si votre surface de montage permet l'utilisation de ces trous de montage.

Remarque : En cas de montage sur une surface pour laquelle les trous de montage extérieurs ne peuvent pas être utilisés (comme un poteau), il suffit de placer le dispositif ChemCheck en utilisant les trous de montage intérieurs.

7. Lorsque le dispositif ChemCheck est accroché au mur, marquez les deux trous de montage extérieurs (3).
8. Retirez le dispositif ChemCheck de la surface de montage.
9. **Montage sur du bois** : À l'aide d'une mèche de 1/8 po, percez un trou à chaque marque.

Montage sur un mur/des briques : À l'aide d'une mèche de 5/16 po, percez un trou à chaque marque et placez les douilles restantes.

10. Accrochez le dispositif ChemCheck en utilisant les trous de montage intérieurs (2) et insérez les vis de montage restantes dans les trous de montage extérieurs (3).

Remarque : Ne serrez PAS trop les vis de montage extérieures. Un serrage excessif peut fissurer le support de montage.

Plomberie du dispositif ChemCheck

AVERTISSEMENT Un plombier agréé doit effectuer l'installation de la tuyauterie, car il connaîtra tous les codes en vigueur aux niveaux local, provincial et national.

Pentair recommande d'installer le dispositif ChemCheck de deux façons, en fonction de la présence ou non d'un chauffe-piscine dans le circuit de filtration. Les deux systèmes de tuyauterie décrits ci-dessous (et illustrés dans la **Figure 2A** et la **Figure 2B**) assureront une performance optimale et un entretien peu fréquent.

Si ces deux schémas de tuyauterie ne sont pas possibles, les conduites IN et OUT peuvent être installées sur les côtés opposés du filtre, la conduite IN devant être placée avant le filtre et la conduite OUT, après le filtre. Ce n'est **PAS UNE INSTALLATION À PRIVILÉGIER** et cela permet à de l'eau non filtrée d'entrer dans le dispositif ChemCheck. Cela entraînera un entretien plus fréquent et des lectures moins précises.

OUTILS NÉCESSAIRES :

- Perceuse électrique
- Mèche de 3/8 po
- Tournevis à tête plate
- Couteau tout usage ou coupe-tuyau

POUR RACCORDER LE DISPOSITIF CHEMCHECK :

1. Assurez-vous que l'alimentation électrique de la pompe de filtration est coupée au disjoncteur. Cela permettra d'éviter les mises en route inattendues au cours de l'installation.
2. Libérez toute la pression du système de filtration à la soupape de décharge de l'air du filtre.

AVERTISSEMENT Le fait de ne pas relâcher toute la pression du système de filtration avant d'installer cet équipement peut entraîner des blessures graves.

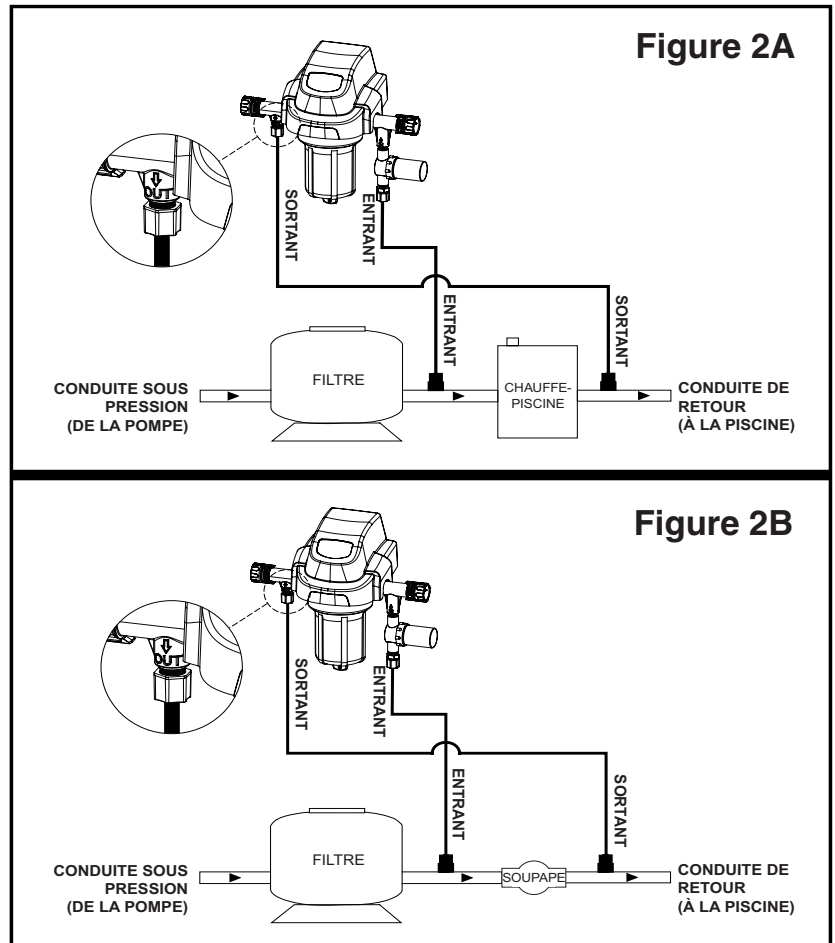
3. Fermez toutes les soupapes du système pour éviter les inondations.
4. **Si la plomberie inclut un chauffe-piscine :** Acheminez le tuyau IN vers un point situé entre le filtre et le chauffe-piscine (**Figure 2A**) et marquez-le.

Si la plomberie n'inclut pas de chauffe-piscine : Acheminez le tuyau IN vers un point situé après le filtre et marquez-le. Pour produire la différence de pression requise, une soupape doit être installée après le tuyau IN. Voir la **Figure 2B**.

5. **Si la plomberie inclut un chauffe-piscine :** Acheminez le tuyau OUT vers un point situé après le chauffe-piscine (**Figure 2A**) et marquez-le.

Si la plomberie n'inclut pas de chauffe-piscine : Acheminez le tuyau OUT vers un point situé après la soupape qui vient d'être installée (**Figure 2B**) et marquez-le.

6. Avant de préparer la plomberie ou de couper les tuyaux, vérifiez si la longueur de tuyau fournie (20 pi / 6 m) permet d'atteindre les deux positions marquées dans la tuyauterie.
7. Assurez-vous que le tuyau n'est pas pincé ou plié et coupez le tuyau aux longueurs nécessaires et aussi précisément que possible.
8. Retirez tous les raccords, joints, écrous et colliers de serrage du sac portant l'étiquette « Kit d'installation ». Vérifiez le contenu du kit d'installation détaillé à la section *Contenu emballé*, page 1.



— Suite à la page suivante —

Plomberie du dispositif ChemCheck (suite)

9. Réglez une perceuse électrique à BASSE vitesse et percez un trou de 3/8 po à la marque IN dans la tuyauterie. Ébarbez délicatement le trou.
10. Fixez un joint (1) sur l'extrémité non fileté d'un raccord de tuyauterie (2) et insérez le raccord dans le trou du collier. Voir **Figure 3A**.

Remarque : Ne tordez PAS l'excédent de bande à l'extrémité du collier. Une fois tordu, il sera beaucoup plus difficile, voire impossible, de le serrer suffisamment pour assurer correctement l'étanchéité.

11. Enroulez le collier autour de la tuyauterie, insérez le raccord de tuyauterie (3) dans la tuyauterie et serrez le collier sur la tuyauterie avec un tournevis à tête plate. Voir **Figure 3B**.
12. Placez un écrou de montage (4) sur le tuyau IN. Voir **Figure 3C**.
13. Poussez le tuyau sur l'extrémité coupée du raccord et serrez à la main l'écrou du raccord (5). Voir **Figure 3D**.
14. Acheminez l'extrémité libre du tuyau vers le dispositif ChemCheck.
15. Desserrez l'écrou de serrage blanc du côté IN du dispositif ChemCheck.

Remarque : Ne retirez PAS l'écrou de serrage. En cas de démontage accidentel, reportez-vous à la section **Figure 4** sur la procédure de remontage pour assurer l'étanchéité.

16. Insérez complètement le tuyau dans l'écrou de serrage du côté IN. Le tuyau s'insère d'environ 25,4 mm (1 po).
17. Serrez à la main l'écrou de serrage sur le dispositif ChemCheck.

ATTENTION SERRAGE MANUEL SEULEMENT! Un serrage excessif de l'écrou de serrage peut endommager les composants du joint et entraîner des fuites.

18. Répétez les étapes de 9 à 17 pour installer le tuyau OUT.

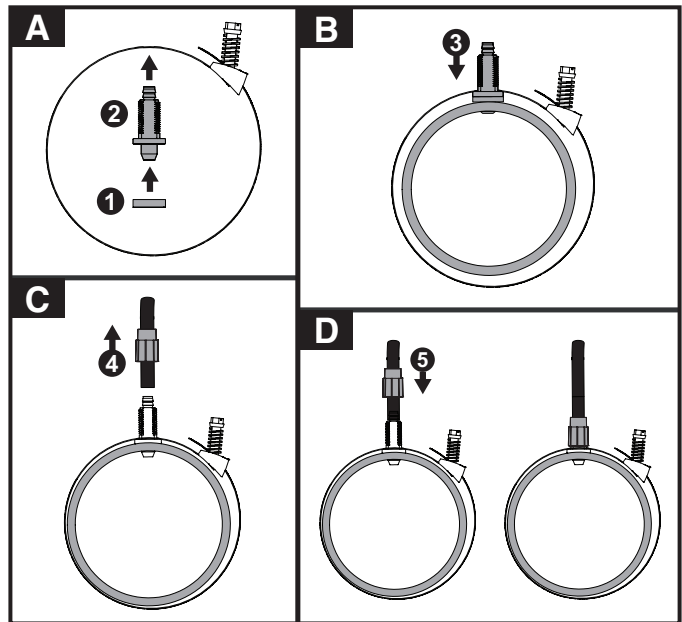


Figure 3

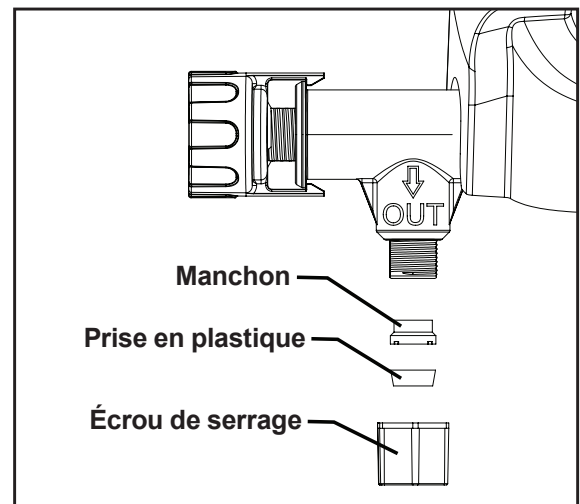


Figure 4

Installation des éléments électriques

Le dispositif de surveillance de la qualité de l'eau ChemCheck peut être alimenté de deux manières, par une pile au lithium-ion ou par une alimentation en courant alternatif.

Suivez les consignes ci-dessous pour établir un branchement électrique au dispositif ChemCheck.

Dispositifs à piles (n° de pièce 523402)

1. Retirez la pile de son emballage.
2. Chargez complètement la pile à l'aide du cordon micro-USB fourni.

Remarque : Le voyant de la pile est fixe et rouge pendant le chargement. Un voyant vert fixe indique que la pile est complètement chargée.

Remarque : Après le chargement, remettez toujours l'œillet en caoutchouc dans le port de chargement. Cela évitera toute infiltration d'eau et d'humidité.

3. Retirez le couvercle supérieur du dispositif ChemCheck.
4. Assurez-vous que l'étiquette de la pile est orientée vers le haut et installez la pile dans son compartiment.

Dispositifs à courant alternatif (n° de pièce 523476)

1. Retirez le bloc d'alimentation et le câble de l'emballage.
2. Assemblez le bloc d'alimentation et le câble.
3. Branchez le câble d'alimentation électrique à la borne d'alimentation c. a. (1). Voir **Figure 5**.
4. Branchez le bloc d'alimentation dans la prise désirée.
5. Si vous le souhaitez, montez le bloc d'alimentation sur une surface verticale. Le matériel de montage du bloc d'alimentation n'est pas fourni.

AVERTISSEMENT N'entreposez PAS le bloc d'alimentation dans de l'eau stagnante ou dans une zone sujette à l'eau stagnante. Cela peut entraîner un risque d'électrocution et des blessures graves.

6. Si le câble électrique est plus long que nécessaire, il doit être enroulé proprement et rangé sous le dispositif ChemCheck.

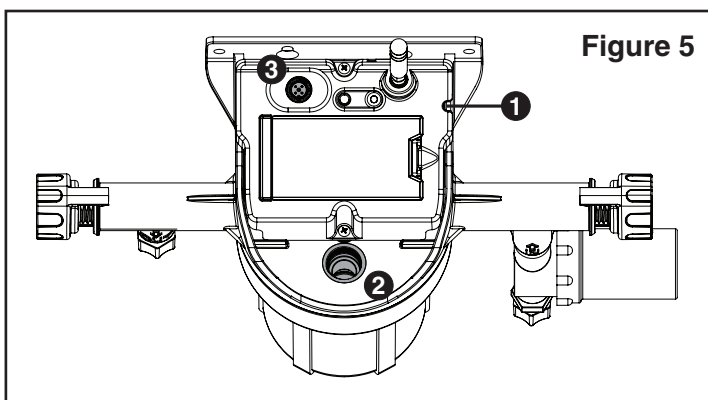


Figure 5

Installation de l'électrode

La pointe de l'électrode en verre est très fragile et doit être manipulée avec précaution. Suivez les consignes ci-dessous pour installer correctement l'électrode.

- La pointe de l'électrode est expédiée dans un flacon de protection rempli d'une solution de stockage. Ne retirez le flacon de protection que si vous installez l'électrode.
- Gardez la pointe de l'électrode humide en permanence. Ne rangez jamais ou ne laissez jamais la pointe de l'électrode sèche.
- Ne laissez pas tomber l'électrode et ne la soumettez pas à des vibrations inutiles.

POUR INSTALLER L'ÉLECTRODE :

ATTENTION La pointe de l'électrode DOIT toujours être humide. Permettre à la pointe de l'électrode de sécher pendant une période prolongée l'endommagera. Après l'installation, laissez l'eau circuler dans la cellule dès que possible.

1. Retirez l'électrode de la boîte marquée «Électrode».
2. Retirez le flacon de protection de l'électrode.

Remarque : Conservez le flacon de protection dans un endroit sûr. Il sera utilisé pour protéger la pointe de l'électrode lors de son entreposage ou de sa préparation pour l'hiver.

ATTENTION Ne touchez PAS la pointe de l'électrode exposée. L'huile ou tout autre contaminant provenant de vos mains pourrait endommager l'élément de détection et/ou entraîner des lectures incorrectes.

3. Insérez soigneusement l'électrode par le haut du réservoir de la cellule (2) et serrez à la main.

Remarque : L'électrode est étanchéifiée à l'aide d'un joint torique. Assurez-vous que ce joint torique est en place.

ATTENTION SERRAGE MANUEL SEULEMENT! Un serrage excessif de l'électrode pourrait l'endommager.

4. Raccordez l'électrode à la borne (3). Serrez à la main au niveau du collier en métal chromé à l'extrémité de la fiche de l'électrode. Voir **Figure 5**.

CAUTION NE JAMAIS tourner la partie en plastique noir du connecteur de l'électrode. Tourner cette partie du connecteur endommagera les broches du connecteur.

5. Remettez le couvercle supérieur sur le dispositif ChemCheck.
6. Si toutes les autres procédures d'installation ont été effectuées, passez immédiatement à la section *Mise en route initiale*, page 6, pour éviter que l'électrode ne sèche.

UTILISATION

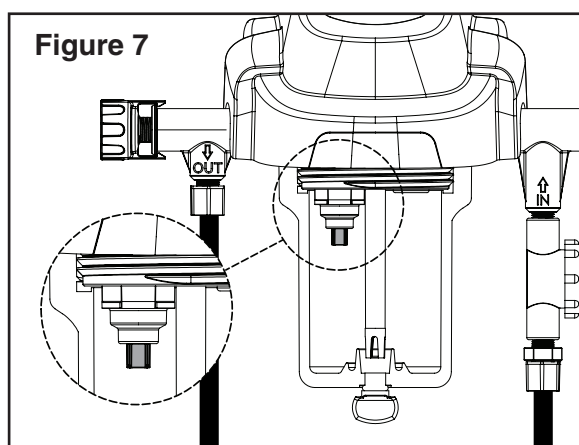
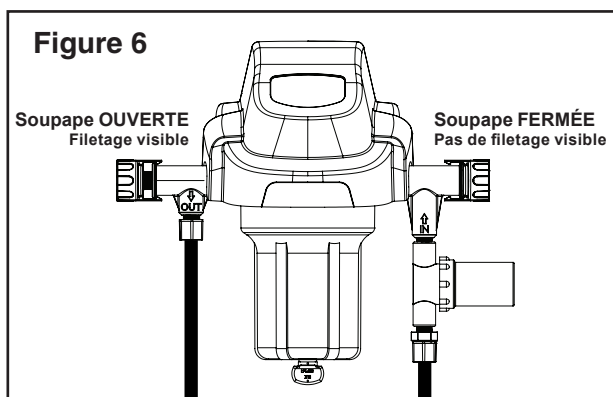
Mise en route initiale

1. Ouvrez toutes les soupapes du système qui ont été fermées lors de l'installation.
2. Ouvrez complètement la soupape de décharge de l'air du filtre, puis éloignez-vous du filtre.
3. Rétablissez l'alimentation électrique de la pompe de filtration au disjoncteur et démarrez la pompe.
4. Lorsqu'un flux constant d'eau s'écoule de la soupape de décharge de l'air du filtre, fermez la soupape.
5. Assurez-vous que les deux soupapes de débit du dispositif ChemCheck sont ouvertes.

Remarque : Lorsqu'une soupape du dispositif ChemCheck est ouverte, le filetage de la soupape est visible (soupape de gauche dans **Figure 6**). Lorsqu'une soupape du dispositif ChemCheck est fermée, le filetage de la soupape n'est PAS visible (soupape de droite dans **Figure 6**).

6. Cherchez l'indicateur de débit bleu (**Figure 7**) à l'intérieur du réservoir de la cellule. Si l'indicateur de débit est visible, le dispositif ChemCheck reçoit un débit d'eau insuffisant.
7. Si l'indicateur de débit n'est pas visible, le dispositif ChemCheck est prêt à être étalonné.

Reportez-vous au *Guide de démarrage rapide du dispositif ChemCheck* ou au *Guide de l'utilisateur* pour connaître les consignes de couplage à l'application Pentair Home. Les deux guides sont accessibles à l'adresse <https://www.pentair.com/chemcheck>.



Configuration de l'application

Un compte Pentair Home est nécessaire pour accéder aux lectures de la qualité de l'eau en temps réel.

Pour créer votre compte et mettre en place la surveillance de la qualité de l'eau au moyen du dispositif ChemCheck, reportez-vous au *Guide de démarrage rapide* (n° de pièce 523510).

Étalonnage

Le dispositif de surveillance de la qualité de l'eau ChemCheck doit être étalonné avant sa mise en route effective.

Les paramètres chimiques de l'eau de la piscine doivent être équilibrés avant l'étalonnage. Si les paramètres chimiques de l'eau n'étaient pas équilibrés avant l'installation, consultez la section *Équilibrage des paramètres chimiques de la piscine*, page 2, pour connaître les consignes et les plages de concentration des produits chimiques/minéraux recommandés.

Pour maintenir des lectures précises de la qualité de l'eau, le dispositif ChemCheck doit être étalonné de nouveau après tout changement substantiel de l'eau de la piscine ou de l'environnement.

Un nouvel étalonnage est recommandé dans les cas suivants :

- Au début de chaque saison d'utilisation de la piscine.
- Après la vidange de la piscine.
- Après le remplacement de l'électrode.
- Après tout réglage ou changement majeur des paramètres chimiques de l'eau.

Pour connaître les consignes d'étalonnage, consultez le *Guide de l'utilisateur du dispositif ChemCheck* (n° de pièce 523513). Le Guide de l'utilisateur est uniquement offert en ligne et peut être consulté à l'adresse <https://www.pentair.com/chemcheck>.

Filtres à terre de diatomées

Si le système de filtration comprend un filtre à diatomite, **assurez-vous que les deux soupapes de débit du dispositif ChemCheck sont fermées avant d'ajouter de la terre de diatomées**. Reportez-vous à la Figure 6.

Si les soupapes de débit ne sont pas fermées, la terre de diatomées pourra pénétrer dans le préfiltre et boucher la grille du filtre. Cela réduira considérablement le débit du dispositif ChemCheck.

Si le préfiltre est bouché, consultez la section *Nettoyage du préfiltre*, page 7.

Tests manuels de la qualité de l'eau

Toutes les deux semaines, l'application Pentair Home couplée à votre dispositif de surveillance de la qualité de l'eau ChemCheck™ demandera d'effectuer un nouveau test des paramètres chimiques de l'eau.

Consultez la section *Équilibrage des paramètres chimiques de la piscine*, page 2 pour connaître les consignes à suivre afin de réaliser les tests manuels sur l'eau de la piscine.

Nettoyage du préfiltre

Le dispositif ChemCheck est muni d'un préfiltre de conduite dans la conduite d'entrée. Le préfiltre doit être nettoyé si des débris commencent à pénétrer dans le réservoir de la cellule ou si le débit à travers la cellule est restreint.

Si le système de filtration comprend un filtre à diatomite, **assurez-vous que les deux soupapes de débit du dispositif ChemCheck sont fermées avant d'ajouter de la terre de diatomées au système.** TD bouchera la grille du préfiltre (2) et réduira considérablement le débit à travers la cellule.

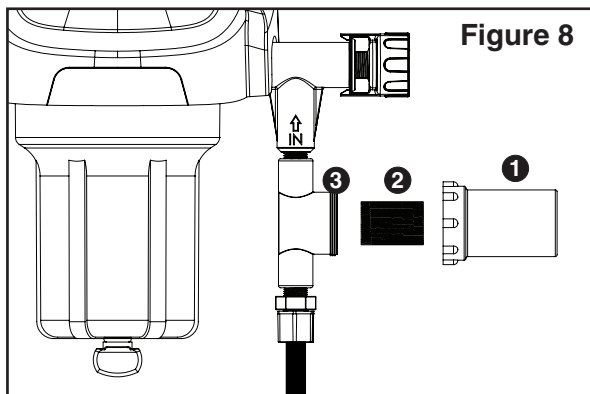
POUR NETTOYER LE PRÉFILTRE :

1. Assurez-vous que l'alimentation électrique de la pompe de filtration est coupée au disjoncteur. Cela permettra d'éviter les mises en route inattendues au cours de l'entretien.
2. Libérez toute la pression du système de filtration à la soupape de décharge de l'air du filtre.



AVERTISSEMENT Le fait de ne pas relâcher toute la pression du système de filtration avant l'entretien de cet équipement pourrait entraîner des blessures graves.

3. Fermez toutes les soupapes du système.
4. Dévissez le bouchon du filtre (1).
5. Retirez avec précaution la grille du filtre (2) de la cavité de la grille du filtre (3).
6. À l'aide d'un chiffon propre ou d'une serviette en papier, essuyez les débris ou la saleté qui se sont accumulés dans la cavité de la grille du filtre.
7. À l'aide d'un tuyau d'arrosage, rincez soigneusement tous les débris qui se sont accumulés dans la grille du filtre.
8. Remettez soigneusement en place la grille du filtre dans la cavité de la grille du filtre.
9. Remettez le bouchon du filtre en place en le serrant à la main.



Exigences en matière d'utilisation et d'entreposage de la pile



AVERTISSEMENT Lisez tous les avertissements et consignes de sécurité. Le non-respect des avertissements et des consignes ci-dessous pourrait entraîner un choc électrique, un incendie et/ou des blessures graves.

- Lorsque vous chargez la pile, inspectez les contacts de la pile pour détecter tout signe de corrosion ou de débris. Essayez tout débris avec un coton-tige. Si les contacts de la pile sont corrodés, mettez-la au rebut au centre de recyclage local. Ne jetez jamais la pile à la poubelle.
- Ne chargez la pile qu'avec le chargeur et le câble spécifiés par le fabricant. L'utilisation de chargeurs ou de câbles non conçus pour le dispositif ChemCheck pourrait entraîner un risque d'incendie.
- Après le chargement, remettez toujours l'œillet en caoutchouc dans le port de chargement de la pile. Cela évitera toute infiltration d'eau et d'humidité dans la pile.
- Utilisez uniquement une pile du fabricant d'origine avec le dispositif ChemCheck. L'utilisation d'une pile générique ou tierce pourrait créer un risque de blessure et d'incendie.
- Rechargez toujours la pile dans un endroit à l'intérieur, à une température comprise entre 0°C (32°F) et 45°C (113°F). Ne rechargez pas la pile en dehors de cette plage de températures. Tout chargement effectué de manière incorrecte pourrait endommager la pile et augmenter le risque d'incendie.
- Lorsque la pile n'est pas utilisée, tenez-la à l'écart d'autres objets métalliques. Les objets métalliques pourraient créer une connexion entre les bornes, court-circuitant ainsi les bornes de la pile et créant un risque de brûlure et/ou d'incendie.
- Entrez toujours la pile dans un endroit à l'intérieur, à une température comprise entre 0°C (32°F) et 45°C (113°F).
- La température de fonctionnement de la pile varie de -20°C (-4°F) à 60°C (140°F).
- Une utilisation incorrecte de la pile pourrait entraîner l'éjection du liquide de la pile. Le liquide éjecté de la pile pourrait provoquer des irritations ou des brûlures; évitez tout contact. En cas de contact, lavez soigneusement la zone touchée avec de l'eau. Si le liquide entre en contact avec les yeux, obtenez de l'aide médicale.
- N'utilisez pas de pile endommagée ou modifiée. Les piles endommagées ou modifiées peuvent fonctionner de manière imprévisible et provoquer un incendie, une explosion ou un risque de blessure.
- N'exposez pas la pile à des températures excessives. Toute exposition à des températures supérieures à 130 °C (265 °F) pourrait provoquer un incendie, une explosion ou un risque de blessure.
- N'apportez jamais de modification ou ne tentez jamais de réparer la pile.

Entretien général de l'électrode

- Gardez la pointe de l'électrode humide en permanence. Conservez toujours l'électrode dans le flacon de protection fourni.
- Ne laissez pas tomber l'électrode et ne la soumettez pas à des vibrations inutiles.
- La pression maximale de fonctionnement de l'électrode est de 1,7 bar (25 psi). Des variations de pression extrêmes pourraient fausser les lectures et endommager l'électrode.
- Ne faites jamais fonctionner le dispositif ChemCheck dans des conditions de gel. Reportez-vous à la section *Préparation pour l'hiver*, page 9 pour obtenir les consignes relatives à la préparation pour l'hiver et à l'entreposage.
- **Toutes les deux semaines** : Inspectez l'électrode pour détecter les rayures, les fissures et l'accumulation de produits chimiques ou de minéraux. Pour éliminer les accumulations de produits chimiques ou de minéraux, reportez-vous à la section *Nettoyage de l'électrode*.

Nettoyage de l'électrode

La pointe de l'électrode doit être propre et exempte d'huile, de dépôts chimiques/minéraux et d'autres contaminants afin de fonctionner correctement. Une pointe d'électrode sale ou contaminée entraînera une réponse lente et des lectures inexactes.

Il est recommandé de procéder à un nettoyage mensuel. Toutefois, des nettoyages plus fréquents pourraient être nécessaires en raison d'un nombre plus élevé de baigneurs ou d'autres variables.

La pointe de l'électrode en verre est très fragile et doit être manipulée avec précaution. Suivez les consignes ci-dessous pour nettoyer correctement l'électrode.

POUR NETTOYER L'ÉLECTRODE :

1. Assurez-vous que l'alimentation électrique de la pompe de filtration est coupée au disjoncteur. Cela permettra d'éviter les mises en route inattendues au cours de l'entretien.
2. Assurez-vous que les deux soupapes de débit du dispositif ChemCheck sont fermées.
3. Retirez le couvercle supérieur du dispositif ChemCheck.
4. Tournez le collier chromé, situé au bas du connecteur d'électrode (1), dans le sens inverse des aiguilles d'une montre pour déconnecter le connecteur d'électrode.

CAUTION NE JAMAIS tourner la partie en plastique noir du connecteur de l'électrode. Tourner cette partie du connecteur endommagera les broches du connecteur.

5. Dévissez soigneusement l'électrode (2) dans le sens inverse des aiguilles d'une montre et retirez-la délicatement du réservoir de la cellule.
6. À l'aide d'une brosse à dents à poils souples et d'une solution à base de détergent liquide et d'eau, frottez doucement la pointe de l'électrode.

ATTENTION Ne touchez PAS la pointe de l'électrode exposée. L'huile ou tout autre contaminant provenant de vos mains pourrait endommager l'élément de détection et/ou entraîner des lectures incorrectes.

ATTENTION Ne forcez PAS trop et n'utilisez pas de matériaux abrasifs pour nettoyer l'électrode. Cela endommagera l'électrode.

7. Rincez soigneusement le détergent et les éventuels contaminants présents.
8. Si des contaminants sont encore visibles, faites tremper la pointe de l'électrode dans une solution à 1 % d'acide muriatique et d'eau pendant 30 minutes.

AVERTISSEMENT L'acide muriatique est corrosif et peut entraîner une inflammation ou des brûlures des tissus corporels. Suivez TOUJOURS les consignes du fabricant lorsque vous manipulez de l'acide.

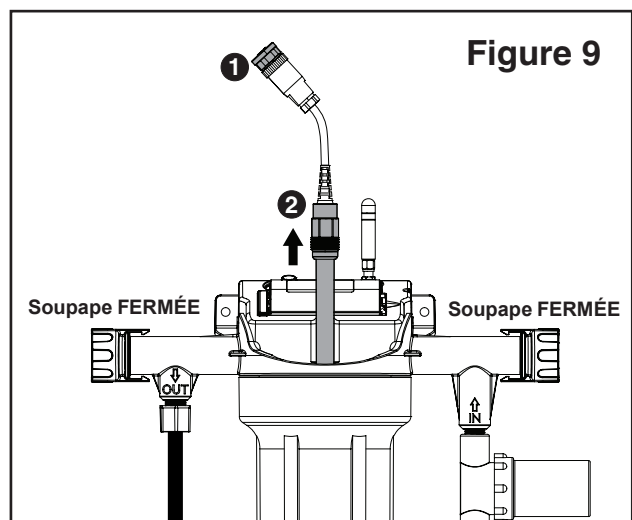
9. Rincez soigneusement la solution acide et les éventuels contaminants présents.
10. Réinsérez soigneusement l'électrode dans le réservoir de la cellule et serrez à la main.

Remarque : L'électrode est étanchéifiée à l'aide d'un joint torique. Assurez-vous que ce joint torique est en place.

ATTENTION **SERRAGE MANUEL SEULEMENT!** Un serrage excessif de l'électrode pourrait l'endommager.

ATTENTION La pointe de l'électrode **DOIT toujours être humide**. Permettre à la pointe de l'électrode de sécher pendant une période prolongée l'endommagera. Remettez l'électrode en place immédiatement après le nettoyage ou, si nécessaire, conservez l'électrode dans le flacon de protection fourni jusqu'à ce qu'elle puisse être remise en place.

11. Raccordez le connecteur de l'électrode à la borne de l'électrode et serrez à la main.
12. Remettez le couvercle supérieur en place.
13. Ouvrez les deux soupapes de débit du dispositif ChemCheck.
14. Laissez l'électrode se réajuster pendant au moins quatre heures.



Préparation pour l'hiver

L'électrode du dispositif de surveillance de la qualité de l'eau ChemCheck doit être protégée des conditions de gel. Si la piscine doit être préparée pour l'hiver, suivez les consignes ci-dessous pour préparer correctement le dispositif ChemCheck pour l'hiver.

1. Assurez-vous que l'alimentation électrique de la pompe de filtration est coupée au disjoncteur. Cela permettra d'éviter les mises en route inattendues au cours de l'entretien.
2. Assurez-vous que les deux soupapes de débit du dispositif ChemCheck sont fermées. Consultez la **Figure 10**.
3. Retirez le couvercle supérieur du dispositif ChemCheck.
4. Tournez le collier chromé (3), situé au bas du connecteur d'électrode, dans le sens inverse des aiguilles d'une montre pour déconnecter le connecteur d'électrode. Consultez la **Figure 11**.

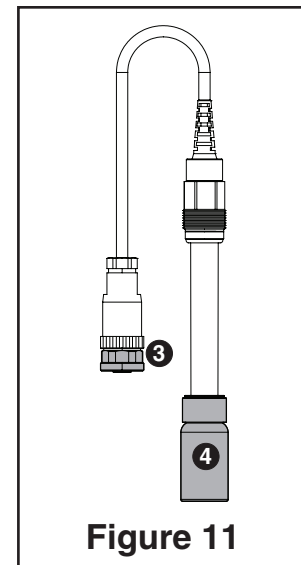
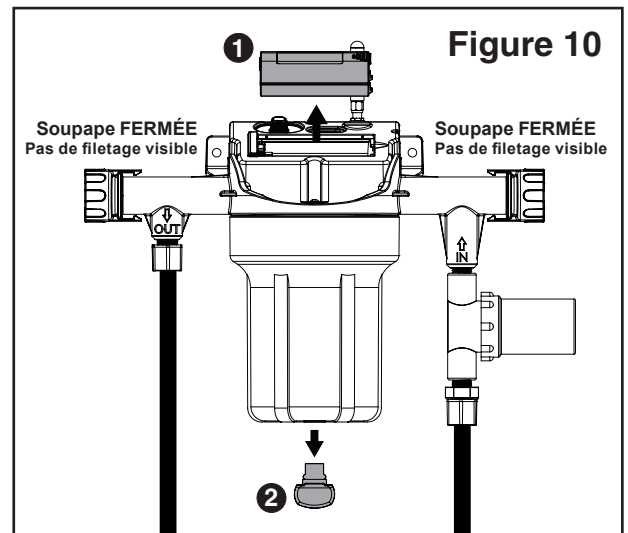
CAUTION NE JAMAIS tourner la partie en plastique noir du connecteur de l'électrode. Tourner cette partie du connecteur endommagera les broches du connecteur.

5. Dévissez soigneusement l'électrode et retirez-la délicatement du réservoir de la cellule.
6. Remplissez le flacon de protection (4) avec de l'eau de piscine et placez-le de façon étanche sur la pointe de l'électrode. Consultez la **Figure 11**.

Remarque : Si le flacon de protection a été égaré, conservez l'électrode dans un petit récipient en verre ou en plastique avec de l'eau propre couvrant la pointe de l'électrode.

ATTENTION La pointe de l'électrode **DOIT** toujours être humide. Permettre à la pointe de l'électrode de sécher pendant une période prolongée l'endommagera.

6. Retirez le bloc-batterie (1) ou débranchez l'alimentation électrique. Consultez la **Figure 10**.
Remarque : La pile doit être entreposée à l'intérieur.
7. Retirez le bouchon de vidange (2) du fond du réservoir de la cellule. Consultez la **Figure 10**.
8. Une fois que toute l'eau est évacuée du réservoir, remettez le bouchon de vidange en place.
9. Remettez le couvercle supérieur en place.
10. L'appareil est maintenant correctement préparé pour l'hiver.



DÉPANNAGE

Voyant de vérification de l'état

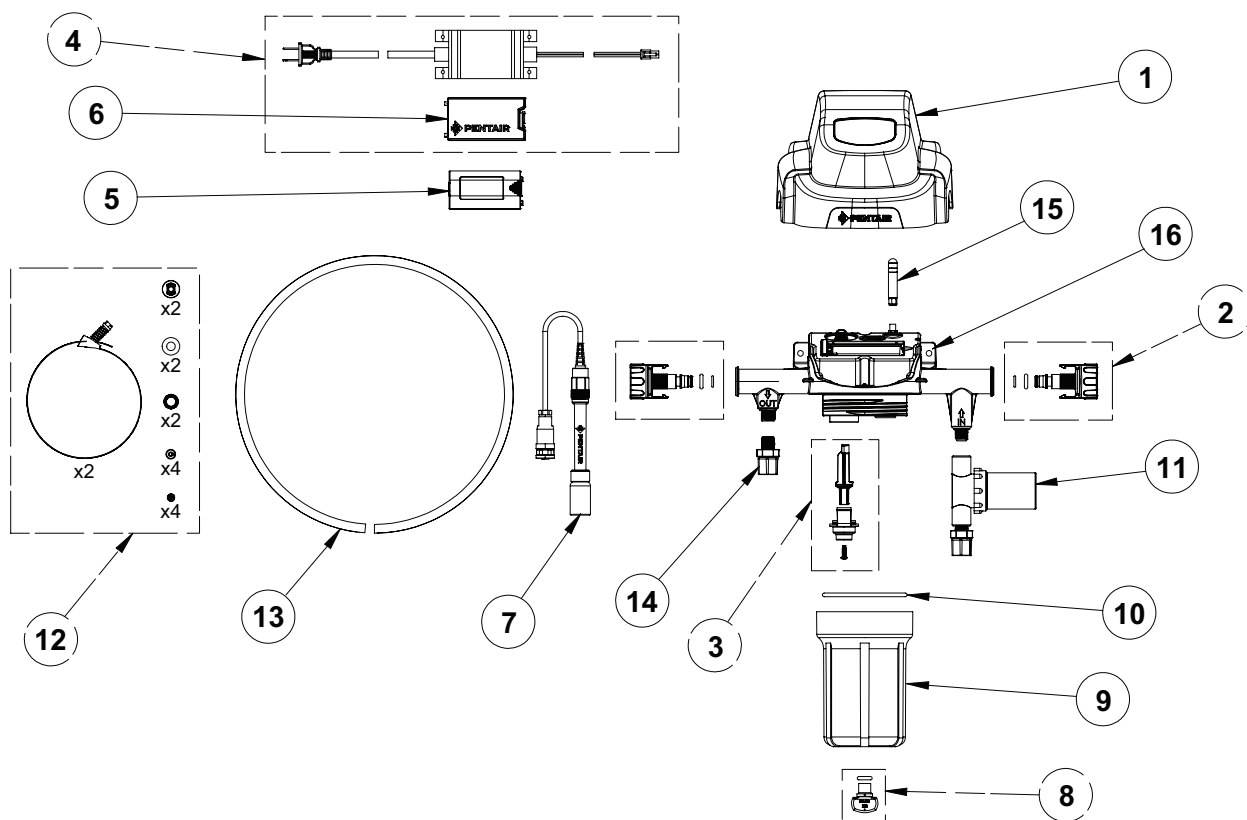
Une vérification rapide de l'état du débit, de la connectivité et de l'électrode peut être effectuée en appuyant sur le bouton bleu situé sur le dessus du dispositif ChemCheck. Ce bouton et le voyant associé sont situés entre l'antenne du réseau Wi-Fi et la connexion de l'électrode.

Remarque : Les lectures de l'équilibre chimique de l'eau s'arrêtent pendant 5 minutes après que le bouton d'état eut été enfoncé. Si toutes les vérifications d'état sont concluantes (voyants à DEL bleu, vert et mauve fixes), les lectures reprennent après cette pause.

Lancez une séquence de vérification d'état en appuyant une fois sur le bouton État. Le voyant à DEL d'état s'allumera et le dispositif ChemCheck effectuera les trois vérifications d'état distinctes. Le tableau ci-dessous indique l'ordre dans lequel les états s'affichent ainsi que la signification de l'aspect des voyants :

	ASPECT DU VOYANT	ÉTAT	MESURE CORRECTIVE
DÉBIT	BLEU fixe	Débit d'eau suffisant à travers le dispositif ChemCheck	Aucune nécessaire
	BLEU clignotant	Débit d'eau insuffisant à travers le dispositif ChemCheck	Vérifiez les soupapes du système et les raccords d'eau. Assurez-vous que les deux soupapes de débit du dispositif ChemCheck sont ouvertes. Assurez-vous que le dispositif ChemCheck a été monté sur une surface plane.
CONNECTIVITÉ WI-FI	VERT fixe	Signal adéquat entre le dispositif ChemCheck, le routeur du réseau Wi-Fi et l'application Pentair Home	Aucune nécessaire
	ORANGE clignotant	Signal adéquat entre le dispositif ChemCheck et le routeur du réseau Wi-Fi; mais signal faible ou entrecoupé entre le routeur et l'application Pentair Home	Assurez-vous que les autres appareils peuvent se connecter au réseau Wi-Fi et réparez la connexion Internet en conséquence.
	ROUGE fixe	Signal faible ou entrecoupé entre le dispositif ChemCheck et le routeur du réseau Wi-Fi	Assurez-vous que le routeur du réseau Wi-Fi est en marche et qu'il émet un signal. Déplacez le dispositif ChemCheck vers une zone où le signal Wi-Fi est plus puissant. Achetez et installez un amplificateur d'antenne connecté au SMA. Achetez et installez un amplificateur de signal Wi-Fi.
	JAUNE clignotant	Le dispositif ChemCheck est en mode de couplage au réseau Wi-Fi	Aucune nécessaire
ÉLECTRODE	MAUVE fixe	Électrode correctement connectée au dispositif ChemCheck	Aucune nécessaire
	MAUVE clignotant	Électrode incorrectement connectée au dispositif ChemCheck	Assurez-vous que le connecteur de l'électrode est correctement et fermement vissé sur la borne de l'électrode.

PIÈCES DE RECHANGE



Article	Description	N° de pièce
1	Couvercle supérieur	523527
2	Soupapes de débit (entrée et sortie)	523539
3	Interrupteur de débit	523540
4	Bloc d'alimentation (comprend l'article 6)	523526
5	Bloc-batterie	523387z
6	Couvercle de pile	523396z
7	Électrode	523399z
8	Bouchon de vidange	523522
9	Réservoir	523506z
10	Joint torique du réservoir	523516z

Article	Description	Pièce N°
11	Filtre de conduite	523441z
12	Ensemble d'installation de la quincaillerie	523440z
13	Tuyau de 20 pi	521814
14	Raccord de tuyauterie	523439Z
15	Antenne	523385z
16	Assemblage de base (comprend l'articles 2, 3 et 14)	523541



1620 HAWKINS AVE., SANFORD, NC 27330 • 919 566-8000
10951 WEST LOS ANGELES AVE., MOORPARK, CA 93021 • 805 553-5000

WWW.PENTAIR.COM

Toutes les marques de commerce et logos Pentair indiqués sont la propriété de Pentair. Les marques de commerce et logos déposés et non déposés de tiers sont la propriété de leurs propriétaires respectifs. Dans la mesure où Pentair améliore constamment ses produits et services, la société se réserve le droit d'en modifier les spécifications sans préavis.

© 2022 Pentair. Tous droits réservés. Ce document peut faire l'objet de modifications sans préavis.



P/N 523508 REV. B 1/7/22